

- ⓓ **Originalbetriebsanleitung
Säulenbohrmaschine**
- Ⓡⓤⓢ **Оригинальное руководство по эксплуатации
Настольный сверлильный станок**
- ⓕ **Mode d'emploi d'origine
Perceuse à colonne**
- ⓖ **Istruzioni per l'uso originali
Trapano a colonna**
- ⓓⓀ Ⓝ **Original betjeningsvejledning
Søjleboremaskine**
- Ⓢ **Original-bruksanvisning
Pelarbormaskin**
- ⓗⓇ Ⓡⓔ **Originalne upute za uporabu
Stupna bušilica**
- ⒸⓏ **Originální návod k obsluze
Sloupová vrtačka**
- ⓈⓀ **Originálny návod na obsluhu
Stĺpová vrtačka**
- ⓃⓁ **Originele handleiding
Kolomboormachine**
- ⓔ **Manual de instrucciones original
Taladradora de columna**
- Ⓟ **Manual de instruções original
Berbequim de coluna**
- ⓕⓖ **Alkuperäiskäyttöohje
Pylväsporakone**
- ⓈⓁⓈ **Originalna navodila za uporabo
Stebrni vrtni stroj**
- ⓗ **Eredeti használati utasítás
Oszlopos fúrógép**
- ⓖⓇ **Πρωτότυπες Οδηγίες χρήσης
Δράπανο κολωνάτο**



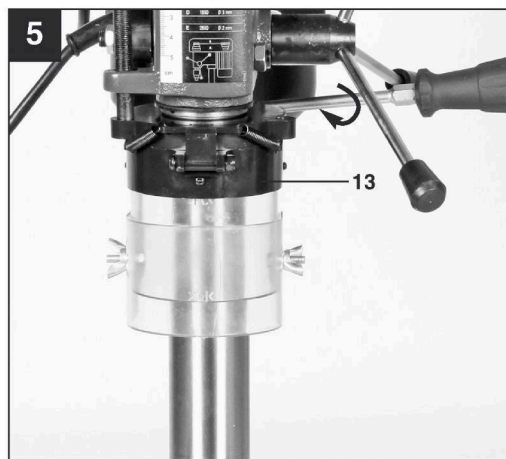
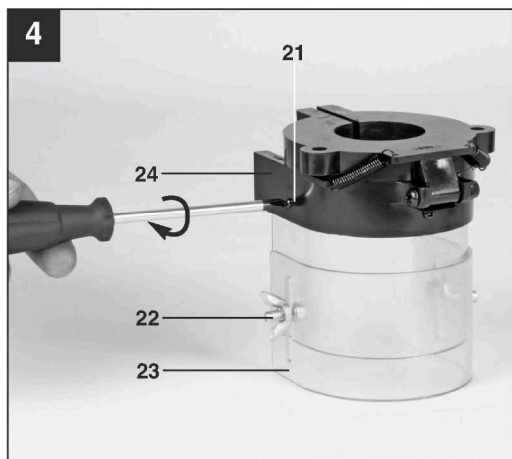
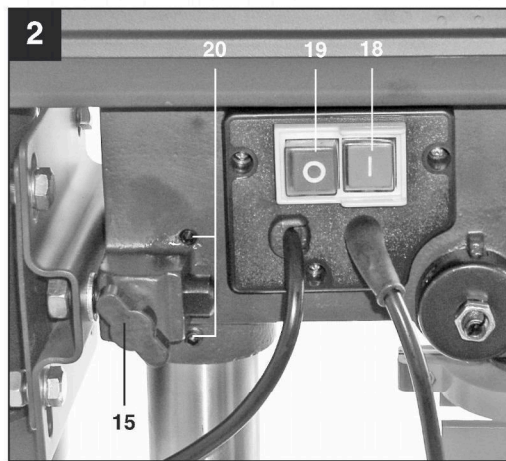
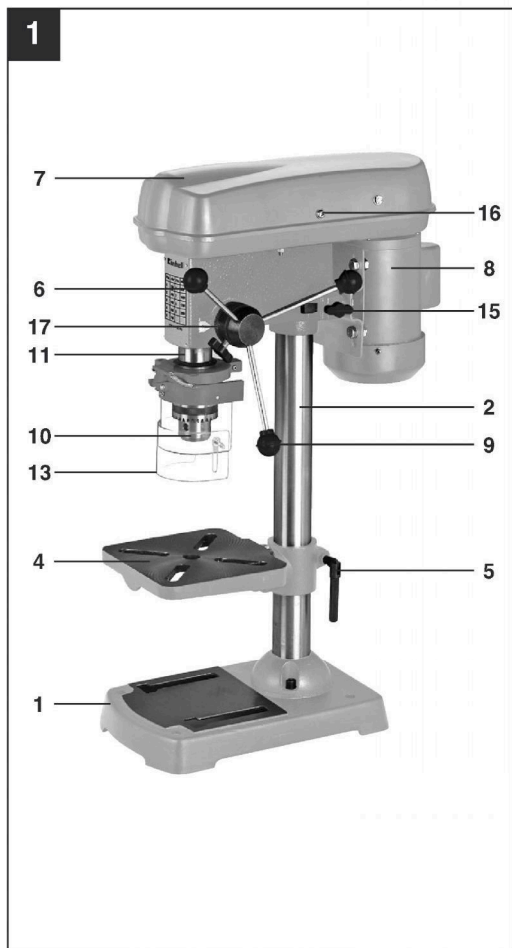
Арт. №: 42.505.30

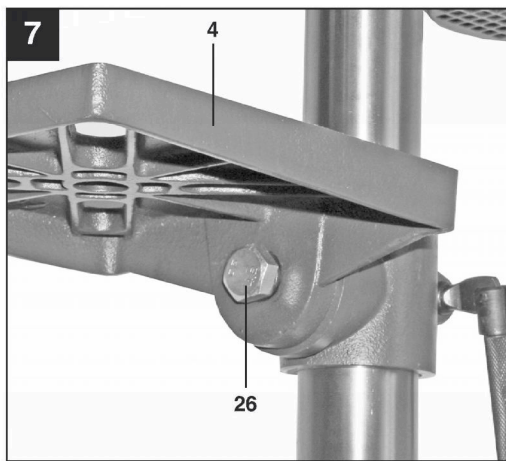
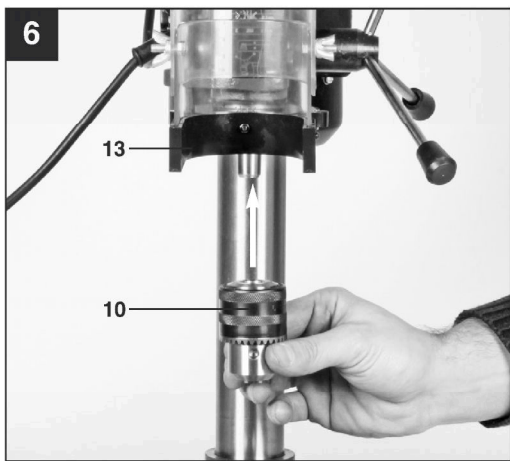
Ивв. №: 11012

Einhell[®]

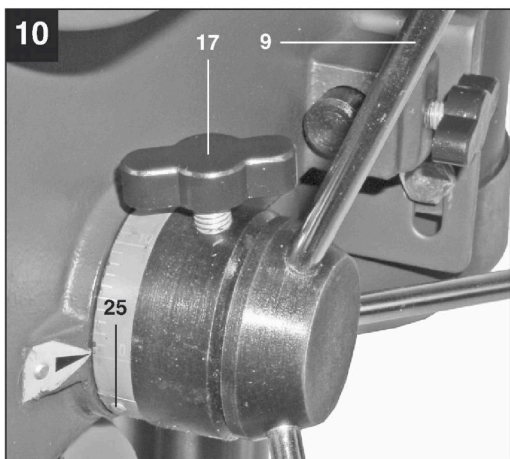
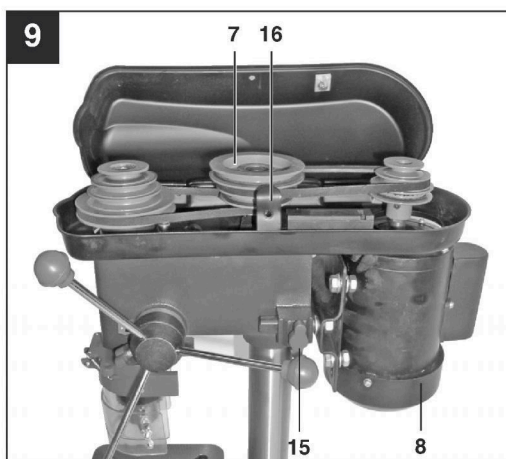
BT-BD **501**







Pos.	min ⁻¹	Pos.	min ⁻¹	Pos.	min ⁻¹
A-4	280	B-4	450	A-3	620
C-4	590	A-2	800	B-3	1000
C-2	1550	B-1	1950	C-1	2500



RUS



"Внимание! Во избежание получения травм ознакомьтесь с инструкциями по эксплуатации"



Используйте наушники.
Шумовое воздействие может привести к повреждению органов слуха.



Используйте защитные очки.
Искры, обломки, осколки и пыль, образующиеся при работе устройства, могут привести к потере зрения.

Важно!

Во избежание получения травм и повреждения устройства, при использовании оборудования необходимо соблюдать определенные меры предосторожности.

Пожалуйста, внимательно изучите инструкцию по эксплуатации и информацию по безопасности. Храните данное руководство в безопасном месте таким образом, чтобы содержащаяся в нем информация была доступна в любое время. В случае передачи оборудования другому лицу, также предоставляйте данное руководство и информацию по технике безопасности. Наша компания не несет ответственность за причинение ущерба или несчастные случаи, произошедшие в результате невыполнения данных инструкций и пренебрежения информацией по технике безопасности.

1. Информация по технике безопасности

Пожалуйста, ознакомьтесь с информацией по технике безопасности, содержащейся в буклете, входящем в комплект поставки.

ВНИМАНИЕ!

Ознакомьтесь с информацией и инструкциями по технике безопасности.

Любые нарушения правил и инструкций по технике безопасности могут привести к поражению электрическим током, возгоранию и/или серьезным травмам.

Храните все правила и инструкции по технике безопасности в безопасном месте для последующего использования.

2. Схема расположения (Рис. 1)

1. Основание станка
2. Колонка
3. Фиксирующий винт
4. Стол сверлильного станка
5. Зажимной винт
6. Головка пилы
7. V-образный ремень
8. Мотор
9. Звездообразная рукоятка
10. Спирально-реечный патрон
11. Шпиндель
12. Монтажные отверстия
13. Откидной предохранительный щиток
15. Натяжной винт
16. Винт
17. Зажимной винт
18. Выключатель
19. Выключатель
20. Установочный винт без головки

3. Комплект поставки

- Снимите упаковку и аккуратно извлеките оборудование.
- Удалите упаковочный материал и все упаковочные и/или транспортировочные скобы (при наличии).
- Проверьте наличие всех компонентов.
- Проверьте оборудование и приспособления на наличие повреждений.
- По возможности сохраняйте упаковку до окончания гарантийного периода.

ВАЖНО

Храните оборудование и упаковочные материалы вдали от детей. Не позволяйте детям играть с пластиковыми пакетами, фольгой или мелкими деталями. Существует опасность заглывания или удушья!

- Настольный сверлильный станок
- Спирально-реечный патрон
- Ключ для зажимного патрона
- Откидной предохранительный щиток
- Стол сверлильного станка
- Оригинальное руководство по эксплуатации
- Инструкции по технике безопасности

4. Целевое использование

Настольный сверлильный станок предназначен для сверления металла, пластмассы, дерева и других аналогичных материалов. Он спроектирован исключительно для частного использования.

Оборудование не предназначено для применения с пищевой продукцией или опасными веществами. Зажимной патрон спроектирован для использования со сверлами и инструментами диаметром от 3 до 16 мм, а также для хвостовиков цилиндрических инструментов. Также можно использовать инструменты с коническим хвостовиком.

Оборудование изготовлено исключительно для использования совершеннолетними.

Оборудование предназначено исключительно для целевого использования. Любое другое использование является ненадлежащим. За любые повреждения или травмы, связанные с использованием оборудования не по назначению, несет ответственность пользователь/оператор, а не производитель.

Обратите внимание на то, что оборудование не должно использоваться для коммерческого, торгового или промышленного применения. При использовании оборудования для коммерческого, торгового или промышленного применения, гарантия аннулируется.



5. Технические данные

Номинальное напряжение на входе	230В ~ 50 Гц
Мощность	500 Вт
Рабочий режим	S2 15 мин
Частота вращения двигателя	1400 об/мин
Скорость на выходе	280 - 2 500 об/мин
Уровни скорости	9
Крепление зажимного патрона	B 16
Спирально-реечный патрон	03 - 16 мм
Макс. диаметр вала	16 мм
Вылет	115 мм
Глубина сверления	50 мм
Диаметр колонки	46 мм
Высота	650 мм
Вес	19.4 кг
L _{рА} уровень звукового давления	68 дБ (А)
L _{вА} уровень звуковой мощности	81 дБ (А)
K _{рА} отклонение	3 дБ
K _{вА} отклонение	3 дБ

Звук и вибрация

Значения звука и вибрации измерены в соответствии с Директивой EN 61029.

Коэффициент нагрузки:

Коэффициент нагрузки, равный S2 15 мин (повторно-кратковременный режим работы) означает, что электродвигатель может работать непрерывно при номинальном уровне мощности (500 Вт) не превышая время, указанное на ярлыке с техническими характеристиками (период 15 минут во включенном состоянии).

В случае несоблюдения временного ограничения, двигатель перегреется. При отключении двигатель снова охлаждается до пусковой температуры.

Поддерживайте шумовое и вибрационное воздействие на минимальном уровне.

- Используйте только полностью исправное оборудование.
- Производите регулярное техническое обслуживание и очистку оборудования.
- Скорректируйте манеру работы в соответствии с режимом эксплуатации оборудования.
- Не допускайте перегрузки оборудования.
- Своевременно проводите обслуживание оборудования.
- Отключайте устройство, когда оно не используется.
- Используйте защитные перчатки во время работы.

Остаточные риски

Определенные остаточные риски невозможно исключить полностью даже при использовании электроинструмента в соответствии с инструкциями.

Потенциальные риски, связанные с особенностями конструкции и схемой оборудования:

1. Повреждение органов слуха при отсутствии соответствующей защиты.

6. Перед запуском оборудования

6.1. Монтаж станка

- Установите основание станка (1).
- Закрепите монтажный фланец с колонкой (2) с помощью трех винтов (3) и шайб к монтажной раме (1).
- Установите стол сверлильного станка (4) с тормозным валом стола на колонку (2) (Рис. 3). Зафиксируйте стол сверлильного станка в желаемом положении с помощью зажимного винта (5).
- Установите шпindelную бабку станка (6) с крышкой V-образного ремня (7) и двигатель (8) на колонку и зафиксируйте с помощью установочных винтов (20).
- Навинтите звездообразную рукоятку (9) на рукоятку поперечной подачи.

Примечание: Для защиты от коррозии все открытые детали покрыты смазкой. Перед установкой зажимного патрона (10) на шпindel (11) необходимо полностью удалить смазку с обеих деталей с помощью безвредного растворителя. Это обеспечит оптимальную передачу энергии.

6.2. Установка станка (Рис. 1)

Перед первым применением станка, его необходимо зафиксировать. Для этого используйте оба монтажных отверстия (12) в опорной плите. Убедитесь в том, что обеспечен доступ для эксплуатации, регулировки и обслуживания оборудования.

Примечание: Крепежные винты необходимо затянуть таким образом, чтобы не повредить и не деформировать опорную плиту. Чрезмерное натяжение может привести к образованию трещины.

6.3. Откидной предохранительный щиток (Рис. 4-6)

Открутите три винта (21). Вставьте прозрачную крышку (23) в канавку красной монтажной рамы (24) и снова зафиксируйте винтами (21).

Затем используйте зажимной винт для фиксации откидного предохранительного щитка (13) к станку. Поднимите откидной предохранительный щиток, опустите спирально-реечный патрон (10) на конус и проверьте надлежащую посадку инструмента.

Высота щитка (23) свободно регулируется и фиксируется с помощью винтов с накатной головкой (22).

Защитный щиток (13) может откидываться вверх для замены сверл, при этом убедитесь в том, что перед запуском оборудования защитный щиток (13) возвращается в исходное положение.

6.4. Перед первым запуском станка

Убедитесь в том, что данные на паспортной табличке соответствуют параметрам используемой электросети. Подключайте оборудование в розетку с соответствующим заземлением. Станок поставляется с выключателем нулевого напряжения, который предусмотрен для защиты оператора на случай самостоятельного запуска станка после отключения напряжения.

В таком случае станок необходимо включить вручную.

7. Эксплуатация

7.1. Общее (Рис. 2)

Для включения оборудования нажмите зеленую кнопку ВКЛ "I" (18); станок включится. Для отключения, нажмите красную кнопку ВЫКЛ "O" (19); станок отключается.

Не перегружайте оборудование.

Снижение тона мотора при работе свидетельствует о том, что станок перегружен.

Не перегревайте станок до остановки двигателя.

7.2. Установка инструмента в зажимной патрон (Рис. 1)

Убедитесь в том, что перед заменой инструмента вилка выключена из розетки. В зажимной патрон устанавливаются только цилиндрические инструменты с указанным максимальным диаметром вала (10).

Используйте острые инструменты без дефектов. Не используйте инструменты с поврежденным валом, а также с повреждениями, деформацией или с другими дефектами. Используйте приспособления, указанные в руководстве по эксплуатации, либо утвержденные изготовителем.

7.3. Использование быстросъемного зажимного патрона

Ваш станок оборудован зажимным патроном с зубчатым зацеплением (10). Для установки сверла поднимите предохранительный щиток вверх (13), вставьте сверло, затем зажмите зажимной патрон с помощью специального ключа, который входит в комплект поставки.

Вытяните ключ для зажимного патрона. Убедитесь в том, что инструмент надежно зафиксирован.

Важно. Не оставляйте ключ для зажимного патрона в отверстии. В противном случае ключ может вылететь и причинить травмы.

7.4. Регулировка скорости (Рис. 1/8/9)

В первую очередь отключите оборудование, затем извлеките вилку.

Различные скорости шпинделя устанавливаются посредством перемещения V-образного ремня.

Процедура описана ниже:

- Открутите винт (16) для того, чтобы открыть крышку V-образного ремня (7).
- Ослабьте натяжение натяжного винта (15) и переместите мотор (8) в направлении шпиндельной бабки.
- Переместите V-образный ремень в желаемое положение.

- Рекомендуемые скорости описаны в таблице (Рис. 8).
- Натяните V-образный ремень, отодвигая двигатель (8) от шпиндельной бабки (6). Ввинтите натяжной винт (16) обратно. Натяжение отрегулировано надлежащим образом, если V-образный ремень прогибается примерно на 1 см при нажатии посередине.
- Установите обратно крышку V-образного ремня и закрепите с помощью винта (16). Крышка V-образного ремня (7) должна быть надежно закреплена, так как станок оборудован предохранительным выключателем, который обеспечивает включение станка при закрытой крышке V-образного ремня (7).

Важно. Никогда не включайте настольный сверлильный станок с открытой крышкой V-образного ремня. Всегда отключайте питание перед тем, как снять крышку. Никогда не прикасайтесь к V-образному ремню, если он вращается.

7.4.1 Ограничитель глубины (Рис. 10)

Сверлильный шпиндель оборудован шарнирной кольцевой шкалой (25) для регулировки глубины сверления. Производите настройки, предварительно отключив станок.

- Перемещайте сверлильный шпиндель (11) вниз до тех пор, пока наконечник сверла не коснется к детали.
- Ослабьте зажимной винт (17) и переместите кольцевую шкалу (25) вперед до упора.
- Переместите кольцевую шкалу (25) обратно на желаемую глубину сверления, затем зафиксируйте данное положение с помощью зажимного винта (17).

Важно. При регулировке глубины цилиндрического отверстия, необходимо добавить длину наконечника сверла.

7.5. Регулировка угла стола сверлильного станка (Рис. 7)

- Ослабьте болт с квадратным подголовком (26) под столом сверлильного станка (4).
- Установите желаемый угол стола сверлильного станка (4).
- Затяните болт с квадратным подголовком (26) для того, чтобы зафиксировать стол (4) в данном положении.

7.6. Регулировка высоты стола сверлильного станка (Рис. 1)

- Ослабьте натяжной винт (5).
- Установите желаемую высоту стола сверлильного станка (4), опуская либо поднимая его, а также (слегка) перемещая влево или вправо.
- Снова затяните натяжной винт (5).

7.7 Крепление обрабатываемой детали

Используйте тиски либо другое фиксирующее устройство для крепления обрабатываемой детали. **Никогда не держите обрабатываемую деталь рукой!** При сверлении обрабатываемая деталь должна перемещаться по столу сверлильного станка (4) для самоцентрировки. Убедитесь в том, что обрабатываемая деталь не вращается.

Для этого разместите деталь/тиски станка на прочный брус.



Важно. Во избежание вырывания деталей из листового металла, их необходимо зажать. Устанавливайте надлежащую высоту и угол стола сверлильного станка для каждой детали.

Между верхним краем обрабатываемой детали и наконечником сверла должно быть расстояние.

7.8 Рабочие скорости

Убедитесь в том, что для работы выбрана соответствующая скорость. Скорость сверления зависит от диаметра сверла, а также от материала, из которого оно изготовлено.

Следующая таблица применяется для выбора необходимых скоростей при использовании сверл, изготовленных из различных материалов.

Примечание: Приведенные скорости вращения представляют собой рекомендуемые значения.

Сверло Ø	Чугун	Сталь	Железо	Алюминий	Бронза
3	2550	1600	2230	9500	8000
4	1900	1200	1680	7200	6000
5	1530	955	1340	5700	4800
6	1270	800	1100	4800	4000
7	1090	680	960	4100	3400
8	960	600	840	3600	3000
9	850	530	740	3200	2650
10	765	480	670	2860	2400
11	700	435	610	2600	2170
12	640	400	560	2400	2000
13	590	370	515	2200	1840
14	545	340	480	2000	1700
16	480	300	420	1800	1500
18	425	265	370	1600	1300
20	380	240	335	1400	1200
22	350	220	305	1300	1100
25	305	190	270	1150	950

7.9 Коническое зенкерование и центровка сверлением

Данный сверлильный станок также позволяет производить работы по коническому зенкерованию и центровке сверлением. Убедитесь в том, что работы по коническому зенкерованию производятся на минимальной скорости, при этом для центровки сверлением требуется высокая скорость.

7.10 Работа с деревом

Обратите внимание, что при работе с деревом необходимо предусмотреть надлежащее удаление опилок, в противном случае может возникнуть риск для здоровья.

При проведении работ с образованием пыли используйте соответствующую пылезащитную маску.

8. Замена силового кабеля

Во избежание опасности, при повреждении силового кабеля станка, его замену должен производить изготовитель, служба гарантийного обслуживания либо надлежащим образом обученный персонал.

9. Очистка, техническое обслуживание и заказ запасных частей

Перед началом любых работ по очистке, необходимо отключать вилку из розетки питания.

9.1 Очистка

- Сверлильный станок практически не требует специального обслуживания. Регулярно очищайте оборудование. Перед началом любых работ по очистке или обслуживанию станка отключайте вилку из розетки питания. Не используйте жесткие и абразивные материалы, а также растворитель для очистки станка. Убедитесь в том, что на оборудование не проливается жидкость. Удалите смазку со всех открытых частей станка после завершения работ. Регулярно смазывайте колонку, открытые детали колонки, а также стол сверлильного станка. Для этого используйте стандартную смазку без содержания кислоты.

- Важно:** Не выбрасывайте ветошь, пропитанную маслом, смазкой и масляным осадком в бытовые мусорные корзины. Утилизируйте данные токсические материалы безвредным для окружающей среды образом. Регулярно проверяйте и очищайте вентиляционные отверстия. Храните оборудование в сухом помещении. Не пытайтесь самостоятельно отремонтировать оборудование при повреждении. Позвольте квалифицированному электрику выполнить данную работу.
- Рекомендуется очищать оборудование после завершения эксплуатации.
- Оборудование следует регулярно очищать влажной тканью с небольшим количеством жидкого мыла. Не используйте моющие средства или растворители; они могут повредить пластиковые компоненты оборудования. Убедитесь в том, что вода не попадает во внутреннюю часть оборудования.

9.2 Техническое обслуживание

Внутри станка нет компонентов, требующих дополнительного обслуживания.



9.3 Заказ запасных частей

При заказе запасных частей укажите следующую информацию:

- Модель/тип оборудования
- Артикул оборудования
- Идентификационный номер оборудования
- Номер необходимой запасной части

Обновленную информация о ценах можно получить на сайте: www.isc-gmbh.info.

10. Хранение

Храните оборудование и аксессуары в местах, недоступных для детей, в прохладном и сухом месте при температуре выше нуля. Идеальная температура хранения - от 5 до 30 °С. Электроинструмент следует хранить в заводской упаковке.

11. Утилизация и переработка

Оборудование поставляется в упаковке, предотвращающей повреждения при транспортировке. Сырье, используемое для изготовления упаковки, может перерабатываться и использоваться повторно.

Оборудование и аксессуары изготовлены из различных типов материалов, включая металл и пластмассу. Неисправные компоненты следует утилизировать как специальные отходы.

Проконсультируйтесь у регионального дилера или в соответствующих органах.